

Uni-Valve A/s

VENTILER & INSTRUMENTER



Telefon (+45) 43 43 82 00 • Telefax (+45) 43 43 74 75 • mail@uni-valve.com • www.uni-valve.com

UNI-S85

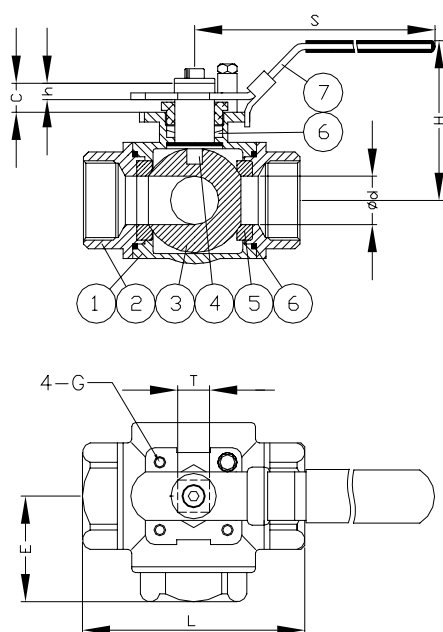
3-vejs kugleventil
3-way ballvalve
3-Weg Kugelhahn

DN8 – 80
PN50

Type / series / baureihe

- S85-L = L-boret kugle / S85-L = L-bore / S85-L = L-bohrung
- S85-T = T-boret kugle / S85-T = T-bore / S85-T = T-bohrung
- Gevindtilslutning (BSP) / threaded ends / Innengewinde
- AISI 316 / 1.4408
- ISO-topflange (ISO-5211) / ISO-Topflanchen (ISO-5211)

Materialecertifikat / material certificate / Werkstoffzertifikat - EN10204-3.1.B



PORT TYPE	1	2	3	4
L				
T				

Pos.	Del	Materiale	Part	Material	Teil	Werkstoffe
1	Hus	AISI316	Body	AISI316 (CF8M)	Gehäuse	1.4408
2	Gevindender	AISI316	Threaded connections	AISI316	Innengewinde	1.4408
3	Kugle	AISI316	Ball	AISI316	Kugel	1.4408
4	Spindel	AISI316	Stem	AISI316	Spindel	1.4408
5	Sæder	PTFE/15% glasfiller	Seat	PTFE/15% glass reinforced	Sitzdichtung	PTFE/15% glass
6	Øvrige pakninger	PTFE	Other gaskets	PTFE	Übrigen Dichtungen	PTFE
7	Håndtag	AISI304	Handle	AISI304	Hahngriff	1.4301

DN	ød	L	H	S	C	T	h	E	G	Vægt Weight Gewicht	ISO-5211
8	11	69	58	124	11	9	5	34,6	M5	0,6	F04
10	11	69	58	124	11	9	5	34,6	M5	0,6	F04
15	12,7	75	51	124	11	9	5	40,8	M5	0,66	F04
20	16	86	71	168	13	11	7	45	M6	1,19	F05
25	20	101	70	168	19	11	9,5	52,3	M6	1,7	F05
32	25	115	88	198	19	11	9,5	58	M6	2,51	F05
40	32	125	100	194	23,5	11	15	63	M8	3,57	F07
50	38,1	146	110	215	24,5	14	16	75,5	M8	5,73	F07
65	50	160	132	265	24,5	14	16	80	M8	6,63	F07
80	65	185	132	265	29	17	20	92,5	M10	10,54	F10

Ret til ændringer forbeholdes / subject to changes / Änderungen vorbehalten