

## UNI-VF733

Indspænding mellem flanger  
Mounting between flanges  
Einbau zwischen Flansche

Butterflyventil lug-type  
Butterfly valve lug type  
Einklemmklappe lug-type

DN40 – 300

PN16

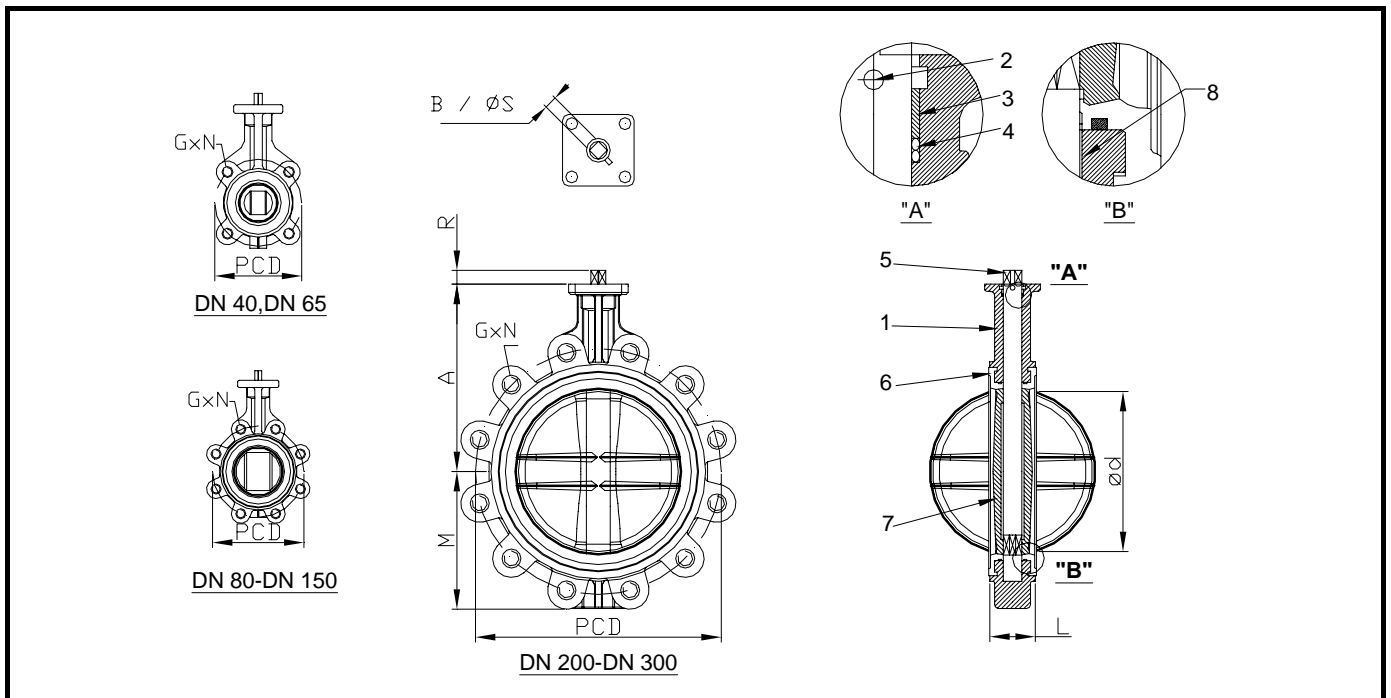
- Med håndtag og gearboks – se datablad : PN 07.04.02  
With handle and gearbox – see data sheet : PN 07.04.02  
Mit Handgriff und getriebe – siehe Datenblatt : PN 07.04.02
- Med pneumatisk aktuator – se datablade : PN 07.05.03 og 04  
With pneumatic actuator – see data sheets : PN 07.05.03 and 04  
Mit pneumatisch Stellantrieb – siehe Datenblätter : PN 07.05.03 oder 04
- Med elektrisk aktuator – se datablad : PN 07.07.03 og 04  
With electric actuator – see data sheets : PN 07.07.03 and 04  
Mit elektrisch Stellantrieb – siehe Datenblätter : PN 07.07.03 oder 04

# CE 0035

PED 97/23/EC – module H

Byggelængde, face to face, Baulänge:  
DIN 3202 – K1 (ISO-5752)  
Topflange, top flange, Kopfflansch:  
ISO 5211

### Materialecertifikat / material certificate / Werkstoffzertifikat - EN10204-3.1.B



Pos.	Del	Materiale	Part	Material	Teil	Werkstoffe
1	Hus	Sejmem GGG 50	Body	Ductile cast iron GGG 50	Gehäuse	Sphäroguss GGG 50
2	Stift	AISI304	Taper pin	AISI304	Stift	1.4301
3	Bøsning	Delrin	Bush	Delrin	Lagerbuchse	Delrin
4	O-ring	NBR	O-ring	NBR	O-ring	NBR
5	Spindel	AISI410	Stem	AISI410	Welle	1.4011
6	Liner	EPDM, NBR, SILICONE eller VITON (udskiftelig)	Liner	EPDM, NBR, SILICONE or VITON (exchangeable)	Sitzring	EPDM, NBR, SILICONE oder VITON (auswechselbar)
7	Klap	AISI316	Disc	AISI316	Klappenscheibe	1.4408
8	Bøsning	Bronze	Bush	Bronze	Lagerbuchse	Bronze

DN	ød	PCD	L	M	A	GxN	□B	øS	R	Vægt	ISO-5211
40	34	110	33	60	120	M16x4	11	14	15	2,3	F05/F07
50	39	125	43	65	143	M16x4	11	14	15	3,2	F05/F07
65	55	145	46	71	155	M16x4	11	14	15	3,9	F05/F07
80	69	160	46	77	162	M16x8	11	14	15	5,3	F05/F07
100	91	180	52	89	181	M16x8	11	14	15	7,0	F07
125	115	210	56	112	197	M16x8	14	18	15	9,5	F07
150	140	240	56	123	210	M20x8	14	18	15	10,5	F07
200	186	295	60	150	240	M20x12	17	22	24	19,5	F10
250	239	355	68	179	286	M24x12	19	25	24	26,8	F10
300	288	410	78	216	309	M24x12	22	28	24	41,4	F10

Ret til ændringer forbeholdes / subject to changes / Änderungen vorbehalten