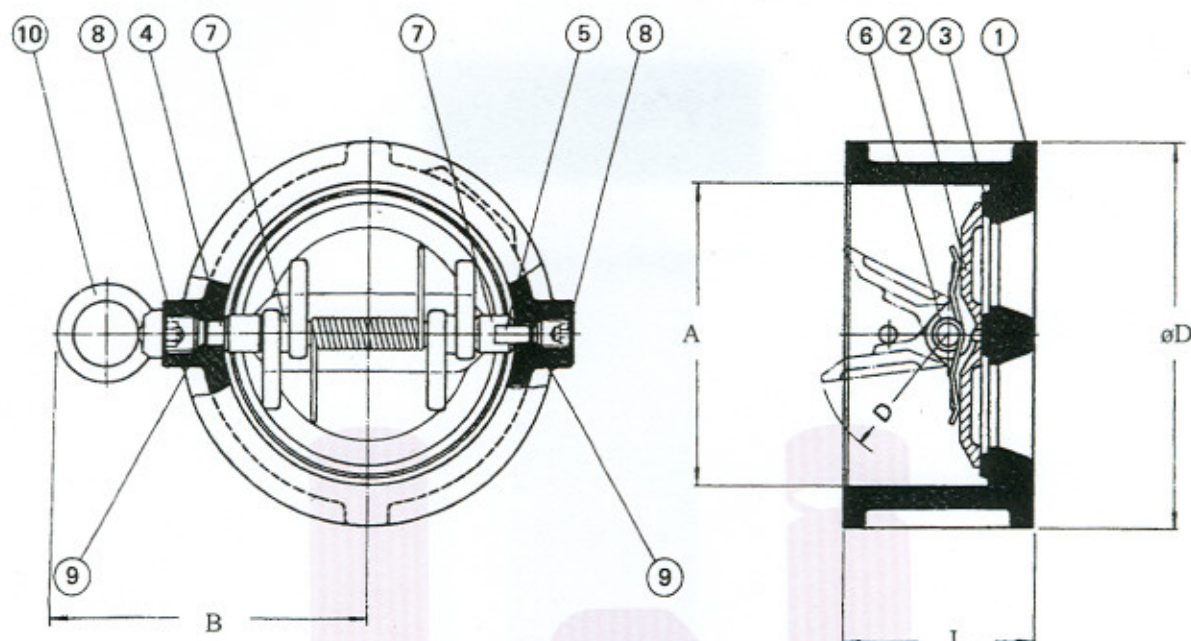


UNI-CHECK type UNI-ZRD-CH

Type UNI-ZRD-CH2213 med klap i Bronze
Type UNI-ZRD-CH2266 med klap i AISI 316

Dimension: DN50 – DN300
Trykklasse: PN10



Mål og vægt

DN	L	øD	A	B	D	Vægt i Kg.
50	43	108	66	-	R29	1,6
65	46	128	80	-	R36	1,9
80	64	142	100	-	R44	2,7
100	64	163	112	-	R53	4,2
125	70	187	135	12,75	R65	6,8
150	76	215	160	14,05	R77	10,7
200	89	269	210	16,75	R102	17,2
250	114	328	260	19,80	R127	28,7
300	114	370	310	22,15	R152	33

Materialespecifikation:

- 1 Ventilhus
- 2 Klap
- 3 Sæde pakning
- 4 Aksel tap for hængsel
- 5 Stift for akseltap
- 6 Fjeder
- 7 Bøsning
- 8 Bundskrue
- 9 Aksel pakning
- 10 Øjebolt

UNI-ZRD-CH2213

- Støbejern
- Bronze
- EPDM, Option NBR
- Rustfrit stål
- Rustfrit stål
- Rustfrit stål
- Teflon
- Stål
- NBR
- Stål

UNI-ZRD-CH2266

- Støbejern
- AISI 316
- EPDM, Option NBR
- Rustfrit stål
- Rustfrit stål
- Rustfrit stål
- Teflon
- Stål
- NBR
- Stål

Uni-Valve A/s
VENTILER & INSTRUMENTER



Sydvestvej 138-140 • DK-2600 Glostrup • Telefon (+45) 43 43 82 00 • Telefax (+45) 43 43 74 75
mail@uni-valve.com • www.uni-valve.com