

Uni-Valve A/s

VENTILER & INSTRUMENTER



Telefon (+45) 43 43 82 00 • Telefax (+45) 43 43 74 75 • mail@uni-valve.com • www.uni-valve.com

UNI-S96-ISO

Kugleventil med flanger
Ball valve with flanges
Kugelhahn mit Flanschen

DN65 – 100

PN16

Fuldt gennembløb / Full bore / Voller Durchgang

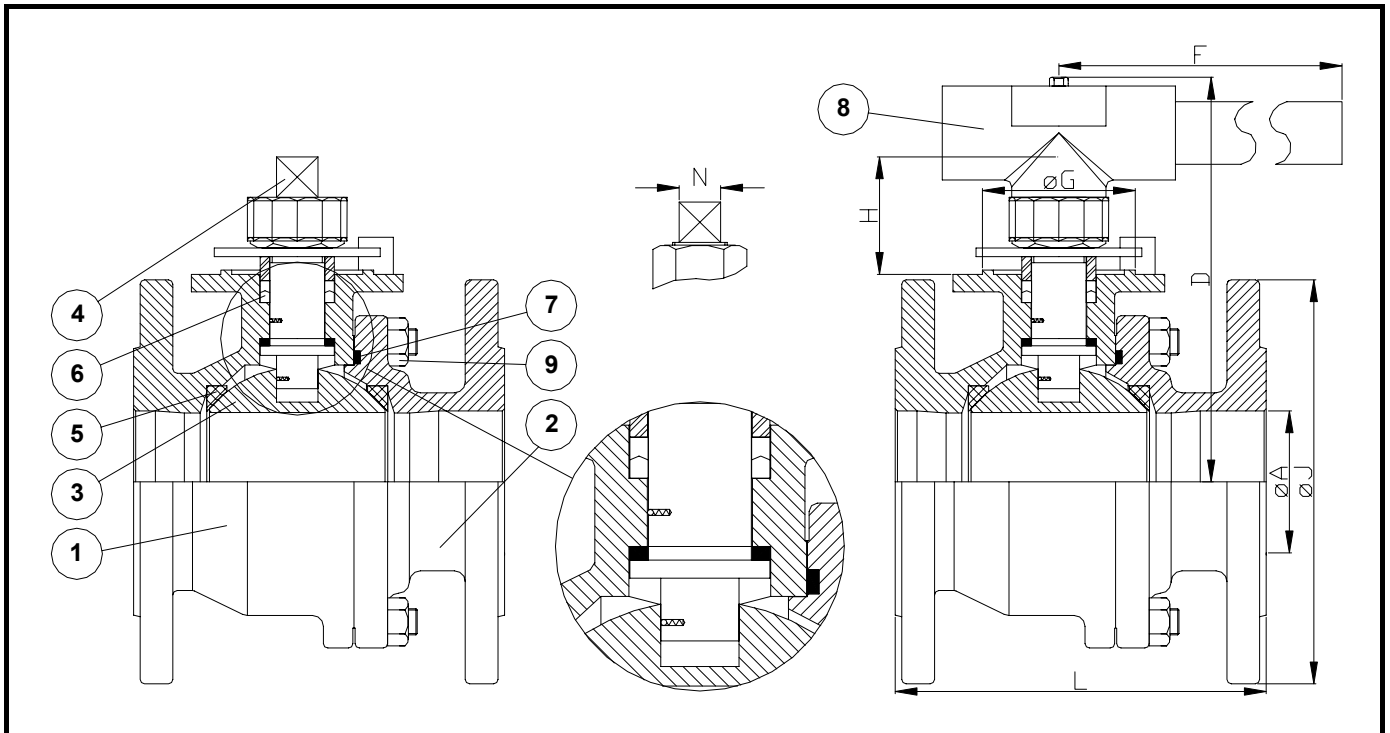
Indvendige dele identisk med UNI-S66-ISO /
Innerparts identical to UNI-S66-ISO /
Innenteile identisch mit UNI-S66-ISO

CE 0045

PED 97/23/EC – module D1

Kort byggelængde, face to face, Baulänge:
DIN 3202 – F4
Topflange, top flange, Kopfflansch:
DIN 3337 (ISO 5211)

Materialecertifikat / material certificate / Werkstoffzertifikat - EN10204-3.1.B



Pos.	Del	Materiale	Part	Material	Teil	Werkstoffe
1	Hus	AISI316	Body	AISI316 (CF8M)	Gehäuse	1.4408
2	Endestykke	AISI316	End cap	AISI316	Flanschstützen	1.4408
3	Kugle	AISI316	Ball	AISI316	Kugel	1.4408
4	Spindel og lock-cap	AISI316	Stem and lock-cap	AISI316	Spindel	1.4408
5	Sæder	PTFE/15% glasfiller	Seat	PTFE/15% glass reinforced	Sitzdichtung	PTFE/15% glass
6	Spindelpakning	V-ringe PTFE/15% glasfiller	Stem packing	V rings PTFE/15% glass reinf.	Schaltwellenpackung	V-scheibe PTFE/15% glass
7	Huspakning	PTFE/15% glasfiller	Body gasket	PTFE/15% glass reinforced	Gehäusedichtung	PTFE/15% glass
8	Håndtag	AISI304	Handle	AISI304	Hahngriff	1.4301
9	Bolte og møtrikker	AISI304	Body bolts and nuts	AISI304	Schrauben und muttern	1.4301

DN	øA	D	F	øG	H	J	L	M	N	Vægt Weight Gewicht	ISO-5211
65	65	185	375	70	54	185	170	-	19,0	16,6	F10
80	80	202	375	70	54	200	180	-	19,0	22,4	F10
100	100	235	543	70	68	220	190	-	28,4	32,5	F10

Ret til ændringer forbeholdes / subject to changes / Änderungen vorbehalten