

UNI-S96-ISO

Kugleventil med flanger
Ball valve with flanges
Kugelhahn mit Flanschen

DN15 – 50
PN40

Fuldt gennembløb / Full bore / Voller Durchgang

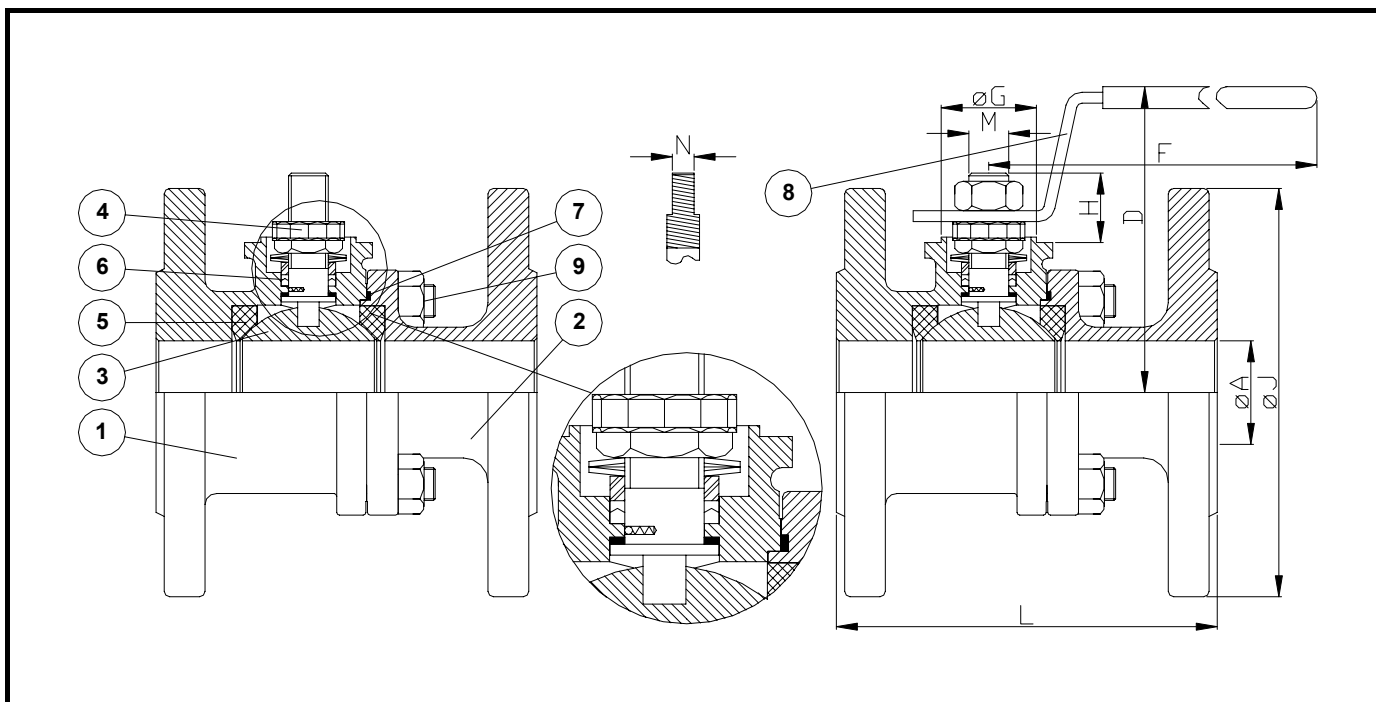
Indvendige dele identisk med UNI-S66-ISO /
Innerparts identical to UNI-S66-ISO /
Innenteile identisch mit UNI-S66-ISO

CE 0045

PED 97/23/EC – module D1

Kort byggelængde, face to face, Baulänge:
DIN 3202 – F4
Topflange, top flange, Kopfflansch:
DIN 3337 (ISO 5211)

Materialecertifikat / material certificate / Werkstoffzertifikat - EN10204-3.1.B



Pos.	Del	Materiale	Part	Material	Teil	Werkstoffe
1	Hus	AISI316	Body	AISI316 (CF8M)	Gehäuse	1.4408
2	Endestykke	AISI316	End cap	AISI316	Flanschstutzen	1.4408
3	Kugle	AISI316	Ball	AISI316	Kugel	1.4408
4	Spindel og lock-cap	AISI316	Stem and lock-cap	AISI316	Spindel und Sicherungskappe	1.4408
5	Sæder	PTFE/15% glasfiller	Seat	PTFE/15% glass reinforced	Sitzdichtung	PTFE/15% glass
6	Spindelpakning	V-ringe PTFE/15% glasfiller	Stem packing	V rings PTFE/15% glass reinf.	Spindeldichtung	V-scheibe PTFE/15% glass
7	Huspakning	PTFE/15% glasfiller	Body gasket	PTFE/15% glass reinforced	Gehäusedichtung	PTFE/15% glass
8	Håndtag	AISI304	Handle	AISI304	Hahngriff	1.4301
9	Boite og møtrikker	AISI304	Body bolts and nuts	AISI304	Schrauben og Mutter	1.4301

DN	øA	D	F	øG	H	J	L	M	N	Vægt Weight Gewicht	ISO-5211
15	15	80	113	25	14	95	115	M10	5,5	2,1	F03
20	20	87	140	30	21	105	120	M12	7,5	3,0	F04
25	25	92	140	30	21	115	125	M12	7,5	3,9	F04
32	32	101	170	35	26	140	130	M14	8,7	5,7	F05
40	40	106	170	35	23	150	140	M14	8,7	6,8	F05
50	50	131	181	55	22	165	150	M16	11,2	9,8	F07

Ret til ændringer forbeholdes / subject to changes / Änderungen vorbehalten