

Uni-Valve A/s

VENTILER & INSTRUMENTER



Telefon (+45) 43 43 82 00 • Telefax (+45) 43 43 74 75 • mail@uni-valve.com • www.uni-valve.com

UNI-S13

Snavssamler / Y-filter
Y-strainer
Schmutz Fänger

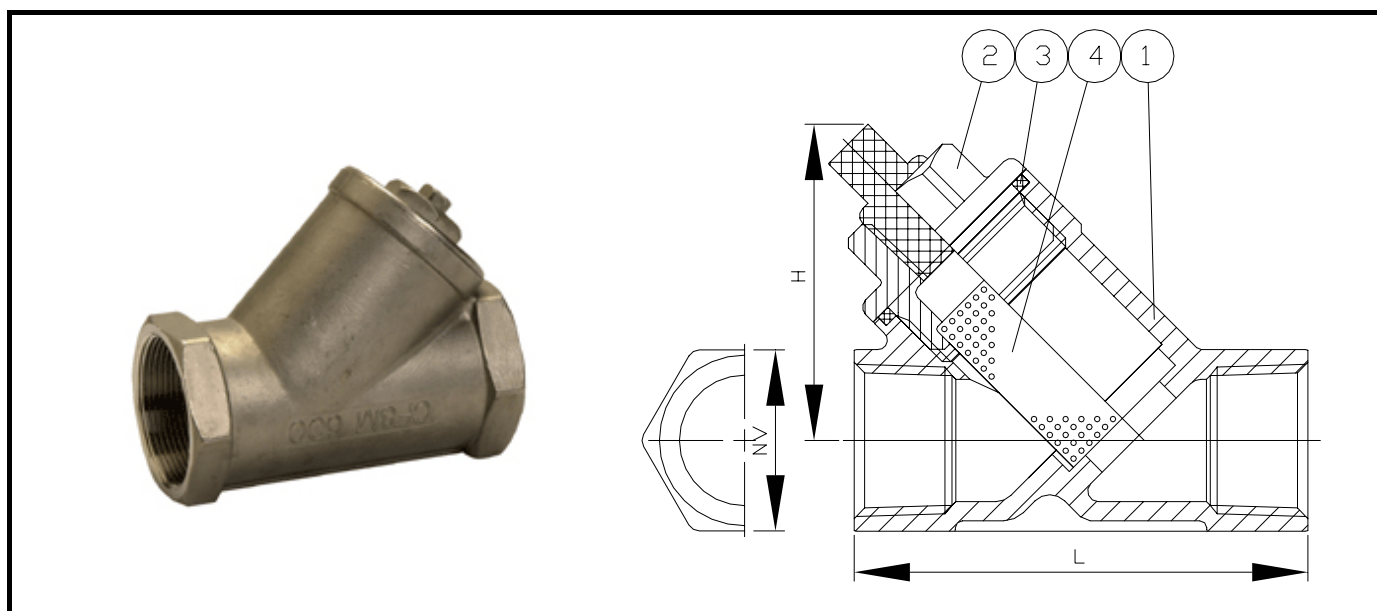
DN15 – 50
PN40

Type / series / Baureihe

- Snavssamler – Y-filter / Y-strainer / Schmutz Fänger
- BSP gevindender mufte-mufte (RG) / threaded connections / Innengewinde
- AISI 316

Anvendelse / application / Verwendung

Vand, damp, luft, olier, væsker og andre medier som ventilens materialer er bestandige overfor /
Water, steam, air, oil, liquids and other media which the materials of the valve are resistant to /
Wasser, Wasserdampf, Luft, Öl, Flüssigkeiten und andere Medien wo die Werkstoffe des Ventils beständig sind.



Pos.	Del	Materiale	Part	Material	Teil	Werkstoffe
1	Hus	AISI316	Body	AISI316	Gehäuse	1.4408
2	Skrudæksel	AISI316	Screw cover	AISI316	Schraubdeckel	1.4408
3	Pakning	PTFE	Seal	PTFE	Dichtung	PTFE
4	Si	AISI304	Screen	AISI304	Filter	1.4301

DN	RG	NV	L	H	E	øC	Vægt Weight Gewicht
15	1/2"	27	65	45	17	0,6	0,2
20	3/4"	32	80	53	21	0,6	0,4
25	1"	41	80	65	26,5	0,8	0,7
32	1.1/4"	50	105	70	34,5	0,8	0,9
40	1.1/2"	55	120	80	41	0,8	1,1
50	2"	70	140	103	51	0,8	1,9

Ret til ændringer forbeholdes / subject to changes / Änderungen vorbehalten

