

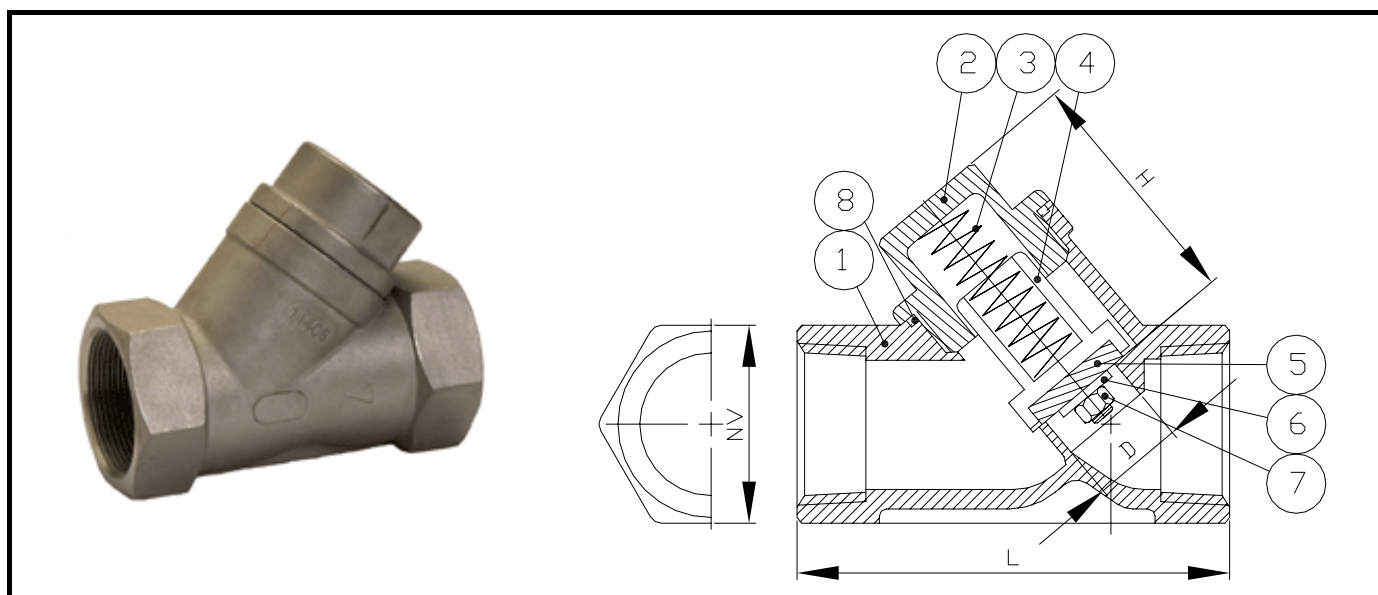
UNI-S11	Sædekontraventil Globe check-valve Sitz Rückschlagventil	DN15 – 50 PN10
----------------	---	---------------------------

Type / series / Baureihe

- Skråtstillet sædekontraventil / angle bodied globe check-valve / Schrägsitz Rückschlagventil
- BSP gevindender mufte-mufte (RG) / threaded connections / Innengewinde
- AISI 316

Anvendelse / application / Verwendung

Vand, damp, luft, olier, væsker og andre medier som ventilens materialer er bestandige overfor /
Water, steam, air, oil, liquids and other media which the materials of the valve are resistant to /
Wasser, Wasserdampf, Luft, Öl, Flüssigkeiten und andere Medien wo die Werkstoffe des Ventils beständig sind.



Pos.	Del	Materiale	Part	Material	Teil	Werkstoffe
1	Hus	AISI316	Body	AISI316	Gehäuse	1.4408
2	Skruedæksel	AISI316	Screw cover	AISI316	Schraubdeckel	1.4408
3	Fjeder	AISI304	Spring	AISI304	Feder	1.4301
4	Klap	AISI316	Disc	AISI316	Klappe	1.4408
5	Sæde	PTFE	Seat	PTFE	Sitz	PTFE
6	Skive	AISI304	Washer	AISI304	Scheibe	1.4301
7	Møtrik	AISI304	Nut	AISI304	Mutter	1.4301
8	Pakning	PTFE	Seal	PTFE	Dichtung	PTFE

DN	RG	NV	L	H	D	Vægt Weight Gewicht
15	1/2"	27	65	36	12,5	0,23
20	3/4"	32	75	44	18	0,38
25	1"	41	90	57	23,5	0,72
32	1.1/4"	50	110	64	31,5	1,22
40	1.1/2"	55	120	76	36	1,5
50	2"	70	150	87	45,5	2,75

Ret til ændringer forbeholdes / subject to changes / Änderungen vorbehalten