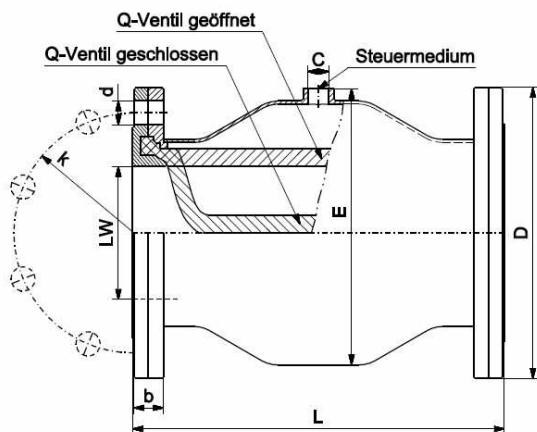


QV-100 Quetschventil mit Flanschen (Edelstahl)

QV-100 Pinch valve with flanges (stainless steel)



Die genaue Ausführung des Quetschventils kann nennweitenabhängig von der Darstellung oben abweichen.
 The exact design can deviate from the upper drawing depending on the size of the pinch valve.

Best.-Nr.	DN	LW	L	D Φ	E Φ	k Φ	d Φ	z ¹	b	c	Gewicht
	[mm]	[mm]	[mm]	[mm]	[mm]	[mm]	[mm]	[Stück]	[mm]	[Zoll]	[kg]
QV-100-020-xx	20	20	164	105	-	75	14	4	16	G 1/8"	2,7
QV-100-025-xx	25	25	110	115	-	85	14	4	18	G 1/8"	2,9
QV-100-032-xx	32	32	130	140	-	100	18	4	24	G 1/8"	2,8
QV-100-040-xx	40	38	150	150	-	110	18	4	24	G 1/8"	3,3
QV-100-050-xx	50	50	162	165	-	125	18	4	24	G 1/4"	7,4
QV-100-065-xx	65	64	178	185	-	145	18	4	24	G 1/4"	8,3
QV-100-080-xx	80	80	218	200	160	160	18	4 ²⁾	23	G 1/4"	12
QV-100-100-xx	100	100	262	220	190	180	18	4 ²⁾	26	G 1/4"	12
QV-100-125-xx	125	124	330	250	240	210	18	8	31	G 3/8"	17
QV-100-150-xx	150	148	410	284	275	240	22	8	36	G 1/2"	25
QV-100-200-xx	200	198	536	340	368	295	22	8	38	G 1/2"	47
QV-100-250-xx	250	248	620	395	450	350	22	12	42	G 1/2"	66
QV-100-300-xx	300	296	780	444	510	400	22	12	43	G 1/2"	94
QV-100-350-xx	350	350	927	505	620	460	22	16	51	G 1/2"	140
QV-100-400-xx	400	400	1042	565	688	515	26	16	68	G 1/2"	185
QV-100-500-xx	500	500	1220	715	886	650	33	20	87	G 1"	325
QV-100-600-xx	600	600	1438	840	1029	770	36	20	103	G 1"	515

¹⁾ Anzahl der Flanschbohrungen / number of drillings in the flange

²⁾ EN 1092-1 PN 10: 8 Bohrungen / 8 drillings !

³⁾ DN 500 + DN 600: PN 16

Technische Daten / technical data:

Betriebsdruck (Medium): DN 6 ... 25: max. 5 bar, DN 32 ... 200: max. 4 bar, DN 250: max. 3,5 bar, DN 300: max. 3 bar, DN 400 ... 600: auf Anfrage / on demand

Schließdruck: Betriebsdruck +2 bar
 closing pressure: operating pressure +2 bar

Werkstoff / material:

produktberührte Teile: 1.4404 / AISI 316L
 parts in contact with medium:

restliche Teile / other parts: 1.4301 / AISI 304

Flanschlochbild nach: EN 1092-1 PN 10, jedoch bis DN 100 als 4-Loch-Flansch
 flanges drilled acc.: EN 1092-1 PN 10, up to DN 100 flanges with 4 drillings

Lieferbare Ausführungen / options:

- Quetschmanschetten siehe Datenblatt „Quetschmanschetten“ / pinch sleeves see data sheet „pinch sleeves“
- Flansche nach ANSI oder ungebohrten Flanschen / flanges acc. ANSI or flanges without drilling