

Rp Nb	DESIGNATION	MATIERE/MATERIAL
01	CORPS	1.4408/CF8M
03	JOINT RACCORD SIEGE	PTFE ou/ot GRAPHITE
04	RACCORD SIEGE	1.4404/AISI 316L
08	CLAPET	1.4404/AISI 316L
09	DEFLECTEUR	1.4404/AISI 316L
10	VIS D'ARRRET	INOX/STAINLESS STEEL
11	BILLE	1.4404/AISI 316L
12	TIGE	1.4404/AISI 316L
14	GUIDE TIGE	1.4404/AISI 316L
15	BAGUE COUPELLE INF. (DN40/50)	1.4404/AISI 316L
16	COUPELLE INFERIEURE	1.4404/AISI 316L
17	RESSORT	1.4310/AISI 302 OU/OR INCONEL 600
18	COUPELLE SUPERIEURE	1.4404/AISI 316L
22	VIS REGLAGE	1.4404/AISI 316L
23	C/ECROU VIS REGLAGE	1.4404/AISI 316L
26	JOINT DE BOUCHON	PTFE ou/ot GRAPHITE
27	BOUCHON DN 8 à 32 DN 40/50	1.4408/CF8M 1.4404/AISI 316L
55	VIS DE BLOCAGE	INOX / STAINLESS STEEL
56	ECROU	INOX / STAINLESS STEEL
62	JOINT	1.4301 / AISI 304L
63	VIS	INOX / STAINLESS STEEL

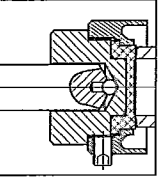
- SOUPAPE DE SURETE ACIER INOXYDABLE
 - BOUCHON ET ANCHE SANS LEVIER
 - RACCORDEMENT :
 ENTREE=FILETÉE GAZ CYLINDRIQUE OU NPT
 SORTIE=TARAUDÉE GAZ OU NPT
 BP=BASSE PRESSION-PN40
 MP=MOYENNE PRESSION-PN100
 HP=HAUTE PRESSION-PN400

- AUTRES CONDITIONS DE SERVICE, RACCORDEMENTS ET MATERIAUX SUR DEMANDE.
 -MATERIEL CONFORME A UX DIRECTIVES 97/23/CE & ATEX 94/9/CE

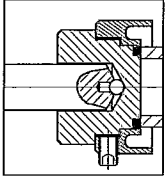
DN	RACCORDEMENT CONNECTION			SECTION DE PASSAGE CROSS SECTION (mm ²)			P.D.O (bar) SET PRESSURE MINI 0,20 bar			MASSE WEIGHT (kg)			
	ENTREE INLET GAZ ou NPT	SORTIE OUTLET NPT		BP	MP	HP	BP	MP	HP				
		A	B								C		
08	1/4"	3/4"	3/4"	38	61	215	40	80	80	50	50	28	1,8
10	3/8"	3/4"	3/4"	38	61	215	40	80	160	79	50	28	1,8
15	1/2"	3/4"	3/4"	38	61	215	40	80	160	113	50	28	1,8
15	1/2"	1"	1"	43	67	255	40	80	310	113	113	79	3
15	1/2"	1.1/4"	1"	43	67	255	40	80	310	113	113	79	3
20	3/4"	1.1/4"	1"	43	67	255	40	80	310	177	177	79	3
25	1"	1.1/4"	1"	43	67	255	37	80	310	254	254	79	3
32	1.1/4" (GAZ)	1.1/4"	1.1/4"	43	67	255	27	60	346	346	346	3	3
40	1.1/2"	2"	2"	80	100	470	40	60	707	452	452	11	11
50	2"	2"	2"	80	100	470	27	60	1018	452	452	12	12

VARIANTES OTHER POSSIBILITIES

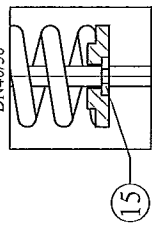
CLAPET A PORTEE PTFE DISC WITH PTFE GASKET TYPE 510 IRNCT (20 bar maxi)



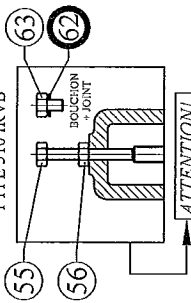
CLAPET A JOINT TORIQUE FPM ou EPDM DISC WITH O/RING FPM or EPDM TYPE 510 IRNCV ou/ot 510 IRNCE (20 bar maxi)



COUPELLE UNDER SPRING PLATE DETAIL DN40/50

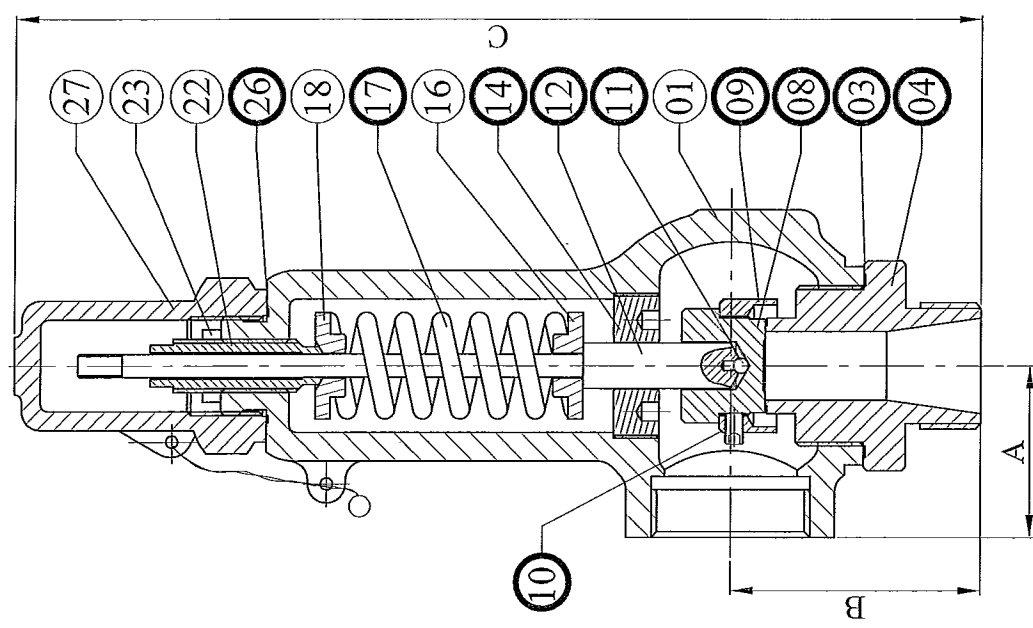


VIS DE BLOCAGE BLOCKING SCREW TYPE 510 IRVB



VIS DE BLOCAGE MECANISME - A REMPLACER PAR BOUCHON + JOINT AVANT MISE EN SERVICE
 BLOCKING SCREW SHOULD BE REPLACED BY SCREW+GASKET BEFORE USE

PIECES DE RECHANGE CONSEILLEES RECOMMENDED SPARE PARTS



C 2801/10 MISE A JOUR / UP DATING OZIL SCHWENCK

SOUPAPE DE SURETE SAFETY RELIEF VALVE
 TYPE 510IRBP-IRMP-IRHP
 DN 08/ .../50 - GAZ OR NPT - PN 40/100/400

3510 I

507 Impulse Valve with 4000 Series Gaskets
 Tel: 33 (0)4 78 13 61 52
 Fax: 33 (0)4 78 13 61 01
 www.bhvalves.com