

UNI-VF730

Indspænding mellem flanger
Mounting between flanges
Einbau zwischen Flansche

Butterflyventil wafer-type
Butterfly valve wafer type
Einklemmklappe

DN40 – 300
PN16

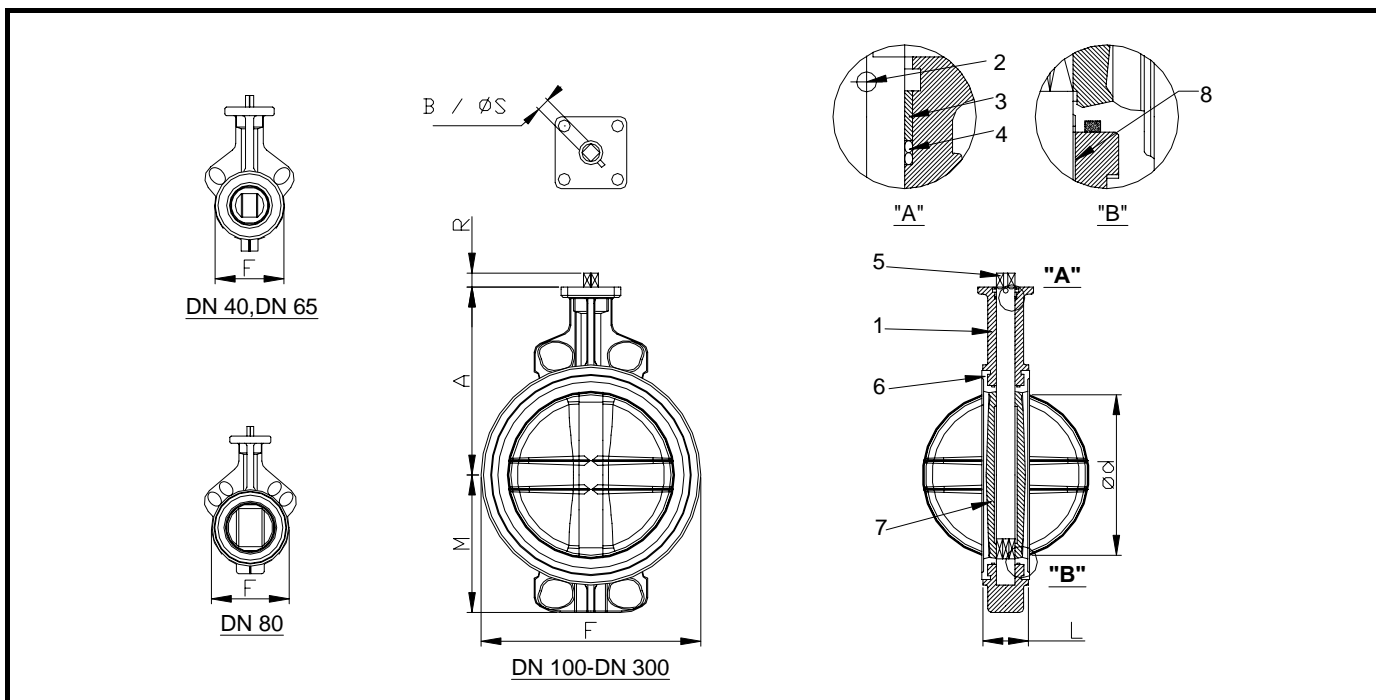
- Med håndtag og gearboks – se datablad : PN 07.04.01
With handle and gearbox – see data sheet : PN 07.04.01
Mit Handgriff und getriebe – siehe Datenblatt : PN 07.04.01
- Med pneumatisk aktuator – se datablade : PN 07.05.01 og 02
With pneumatic actuator – see data sheets : PN 07.05.01 and 02
Mit pneumatisch Stellantrieb – siehe Datenblätter : PN 07.05.01 oder 02
- Med elektrisk aktuator – se datablad : PN 07.07.01 og 02
With electric actuator – see data sheets : PN 07.07.01 and 02
Mit elektrisch Stellantrieb – siehe Datenblätter : PN 07.07.01 oder 02

CE 0035

PED 97/23/EC – module H

Byggelængde, face to face, Baulänge:
DIN 3202 – K1 (ISO-5752)
Topflange, top flange, Kopfflansch:
ISO 5211

Materialecertifikat / material certificate / Werkstoffzertifikat - EN10204-3.1.B



Pos.	Del	Materiale	Part	Material	Teil	Werkstoffe
1	Hus	Sejern GGG 50	Body	Ductile cast iron GGG 50	Gehäuse	Sphäroguss GGG 50
2	Stift	AISI304	Taper pin	AISI304	Stift	1.4301
3	Bøsning	Delrin	Bush	Delrin	Lagerbuchse	Delrin
4	O-ring	NBR	O-ring	NBR	O-ring	NBR
5	Spindel	AISI410	Stem	AISI410	Welle	1.4011
6	Liner	EPDM, NBR, SILICONE eller VITON (udskiftelig)	Liner	EPDM, NBR, SILICONE or VITON (exchangeable)	Sitzring	EPDM, NBR, SILICONE oder VITON (auswechselbar)
7	Klap	AISI316	Disc	AISI316	Klappenscheibe	1.4408
8	Bøsning	Bronze	Bush	Bronze	Lagerbuchse	Bronze

DN	ød	F	L	M	A	□B	øS	R	Vægt Weight Gewicht	ISO-5211
40	34	81	33	60	120	11	14	15	1,9	F05/F07
50	39	96	43	65	143	11	14	15	2,5	F05/F07
65	55	110	46	71	155	11	14	15	2,9	F05/F07
80	69	124	46	77	162	11	14	15	3,3	F05/F07
100	91	148	52	107	181	11	14	15	4,5	F07
125	115	180	56	122	197	14	18	15	7,2	F07
150	140	206	56	140	210	14	18	15	8,4	F07
200	186	259	60	165	240	17	22	24	14,3	F10
250	239	320	68	201	286	19	25	24	22,5	F10
300	288	370	78	234	309	22	28	24	32,0	F10

Ret til ændringer forbeholdes / subject to changes / Änderungen vorbehalten