

## UNI-VF730

Indspænding mellem flanger  
Wafer type  
Einbau zwischen Flansche

Håndtag og gearboks  
Handle and gear box  
Handgriff und Getriebe

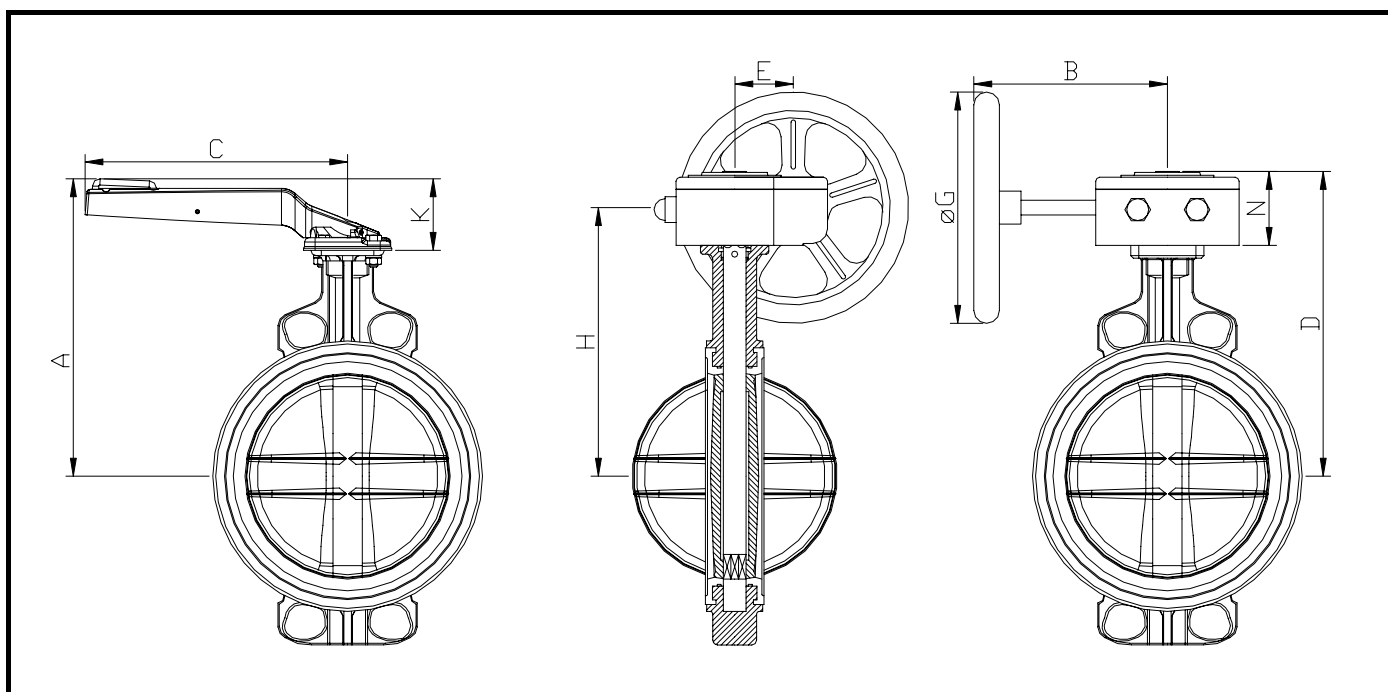
DN40 – 300  
PN16

- UNI-VF730 – se datablad : PN 07.03.01  
UNI-VF730 – see data sheet : PN 07.03.01  
UNI-VF730 – siehe Datenblatt : PN 07.03.01
- Med pneumatisk aktuator – se datablade : PN 07.05.01 og 02  
With pneumatic actuator – see data sheets : PN 07.05.01 and 02  
Mit pneumatisch Stellantrieb – siehe Datenblätter : PN 07.05.01 und 02
- Med elektrisk aktuator – se datablad : PN 07.07.01 og 02  
With electric actuator – see data sheets : PN 07.07.01 and 02  
Mit elektrisch Stellantrieb – siehe Datenblätter : PN 07.07.01 und 02

# CE 0035

PED 97/23/EC – module H

### Materialecertifikat / material certificate / Werkstoffzertifikat - EN10204-3.1.B



Del	Materiale	Part	Material	Teil	Werkstoffe
Håndtag	Sejrn GGG 40.3	Handle	Ductile cast iron GGG 40.3	Handgriff	Sphäroguss GGG 40.3
Gearboks	Aluminium	Gear box	Aluminium	Getriebe	Aluminium

DN	Håndtag / handle / Handgriff				Gearboks / gear box / Getriebe						
	A	C	K	Vægt Weight Gewicht	B	D	E	ØG	H	N	Vægt Weight Gewicht
40	181	200	68	0,6	109	172	43	100	147	52	1,1
50	204	200	68	0,6	109	195	43	100	170	52	1,1
65	216	200	68	0,6	109	207	43	100	182	52	1,1
80	223	200	68	0,6	109	214	43	100	189	52	1,1
100	242	200	68	0,6	109	233	43	100	208	52	1,1
125	258	250	68	0,8	117	255	50	125	225	58	1,8
150	271	250	68	0,8	117	268	50	125	238	58	1,8
200	308	355	75	1,7	198	315	60	125	279	75	4,1
250	354	355	75	1,7	198	361	60	200	325	75	4,6
300	377	355	75	1,7	205	384	60	250	348	75	5,2

Ret til ændringer forbeholdes / subject to changes / Änderungen vorbehalten