

Uni-Valve A/s

VENTILER & INSTRUMENTER



Telefon (+45) 43 43 82 00 • Telefax (+45) 43 43 74 75 • mail@uni-valve.com • www.uni-valve.com

UNI-ITS

Endestopboks m. magnetventil
Limit switch box with solenoid valve
Endschalterbox mit Magnetventil

For pneumatisk aktuator
For pneumatic actuator
Für pneumatische Antriebe



Epoxy-coated aluminium body



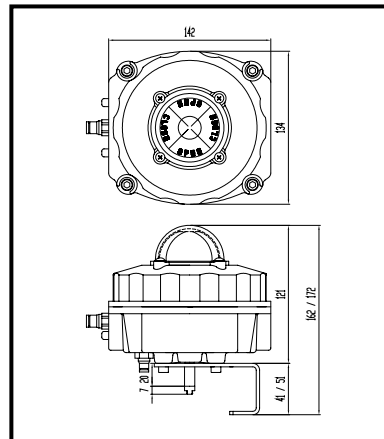
Stainless steel body

Types / series / Baureihe

- UNI-ITS300 - 2 x mekaniske kontakter
2 x mechanical switches
2 x mechanische Schalter

max 250 VAC 16 A, 125 VDC 0.6 A
- UNI-ITS310 - 2 x induktive følere
2 x proximity switches
2 x induktive Schalter

P+F NBB2-V3-E2, 10-30 VDC PNP, alt.
IFM IS5001, 10-36 VDC PNP
- Magnetventil / solenoid valve / Magnetventil
5/2-vejs / 5/2-way / 5/2 Weg
24VDC 1,8W / 230 VAC 3,6 VA
Max driftstryk / max operating pres. /
Max Betriebsdruck 10 bar

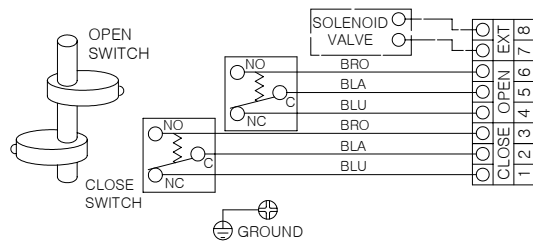


Bemærk:
2 forskellige højder på beslag
afhængigt af aktuatorstørrelse

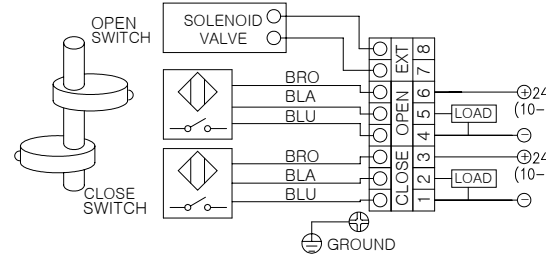
Note:
2 different heights on bracket
depending on size of actuator

Bemerkung:
2 verschiedene Höhen des
Anbausatzes abhängig von der
Größe des Antriebes

UNI-ITS300:



UNI-ITS310:



Del	Materiale	Part	Material	Teil	Werkstoffe
Hus	Aluminium, epoxy-coated eller rustfrit stål	Body	Aluminium, epoxy-coated or stainless steel	Gehäuse	Aluminium mit Epoxy Beschichtung oder edelst.
Spindel	AISI316	Stem	AISI316	Spindel	1.4408
Beslag	AISI316	Bracket	AISI316	Montagebock	1.4408
Tætning	NBR O-ringe, hus, spindel og indikator	Seal	NBR O-rings, body, stem and indicator	Dichtung	NBR O-Ring, Gehäuse, Spindel und Indikator
Koblingsplint	Plast, 8 tilslutninger	Terminal block	Plastic, 8 ways	Klemmenleiste	Kunststoff, 8 Polig

Anden information / other information / weitere Information:

- Beskyttelsesklasse, enclosure, Schutzart : IP67
- Justerbare kamme, adjustable cams, einstellbare Kurvenscheiben
- Kabelgennemføring, cable inlets, Kabeldurchführung : 2 x PF3/4"

Ret til ændringer forbeholdes / subject to changes / Änderungen vorbehalten