

Normal-Sicherheitsventil, federbelastet Standard-Safety-Valve, springloaded

Typ 66

für ungiftige Dämpfe, Gase und Flüssigkeiten, großer Durchsatz
for non-toxic steam, gases and liquids, high capacity

Typ 66.2: Wst. / Material 1.4571 / 1.4301

Typ 66.3: Wst. / Material 2.0401 / 2.0401

Bauteilkennzeichen / TÜV - Approval

1/4 bis 1: TÜV · SV · XX-809 · d_o · D/G · α · d · p

3/8 bis 1: TÜV · SV · XX-809 · d_o · F · α · d · p

1 1/4 bis 2: TÜV · SV · XX-921 · d_o · D/G · α · d · p

Verwendung / Use

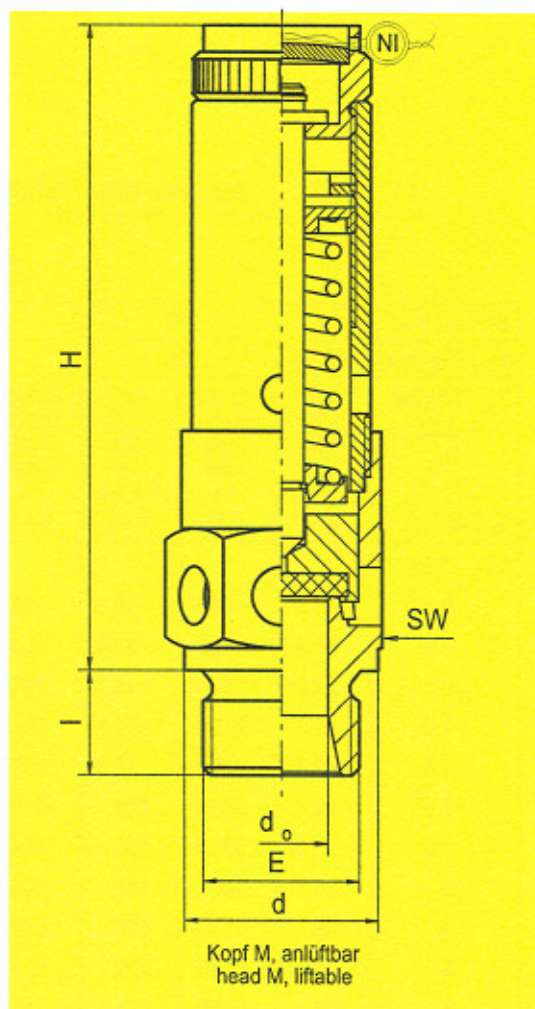
Betriebstemperatur / operating temperature

Typ 66.2: -60°C bis / to 130°C

Typ 66.3: -10°C bis / to 130°C

Kegel weich dichtend / disc soft seated

siehe techn. Anhang: KWD-1 / see techn. appendix: KWD-1



Eintritt Inlet			Austritt Outlet	Baumaße Dimensions			Ansprechdruck Set pressure				Gewicht Weight
E	d	l	A	H	SW	d _o / Sitz	P _{min}	P _{max}	P _{min}	P _{max}	[kg]
G	[mm]	[mm]		[mm]	[mm]	[mm]	[bar (g)]	[bar (g)]	[bar (g)]	[bar (g)]	
1/4	18	12	frei / free	75	22	7/10	0,1	35			0,12
3/8	22	12		75	22	10	0,2	35	0,45	15	0,12
1/2	26	14		90	27	12,5	0,1	35	0,1	25	0,21
3/4	32	16		105	32	15	0,15	20	0,15	20	0,38
1	36	18		115	36	18	0,1	15	0,1	25	0,50
1 1/4	49	20		170	50	23	0,1	10			1,8
1 1/2	55	22		180	60	30	0,1	10			2,3
2	68	24		195	70	35	0,05	0,19			2,6
2	68	24	230	70	35	0,2	10			2,9	

Normal-Sicherheitsventil, federbelastet Standard-Safety-Valve, springloaded

Typ 66

für ungiftige Dämpfe, Gase und Flüssigkeiten, großer Durchsatz
for non-toxic steam, gases and liquids, high capacity

Massen- bzw. Volumenstromtabelle / Discharge capacities

Eintritt / inlet	1/4	3/8		1/2		3/4		1		1¼	1½	2
d _o / Sitz (mm)	7 / 10	10		12,5		15		18		23	30	35
Medium fluid	Luft (0°C) m _n ³ /h air	Wasser (20°C) kg/h water	Luft (0°C) m _n ³ /h air	Wasser (20°C) kg/h water	Luft (0°C) m _n ³ /h air	Wasser (20°C) kg/h water	Luft (0°C) m _n ³ /h air	Wasser (20°C) kg/h water	Luft (0°C) m _n ³ /h air	Luft (0°C) m _n ³ /h air	Luft (0°C) m _n ³ /h air	Luft (0°C) m _n ³ /h air
	a _{d, max}	a _d	a _{d, max}	a _d	a _{d, max}	a _d	a _{d, max}	a _d	a _{d, max}	a _{d, max}	a _{d, max}	a _{d, max}
P _e [bar (g)]	0,82	0,53	0,72	0,47	0,64	0,59	0,78	0,56	0,74	0,82	0,79	0,67
0,05							32,9		45,1	78,5	129	152
0,1	11,3	669	18,5	927	25,8	1670	47,3	2290	64,9	113	186	218
0,3	20,4	1160	34,4	1600	47,8	2900	86,8	3970	119	211	345	400
0,5	27,2	1500	46,8	2070	65,0	3750	117	5120	160	286	468	540
1,0	40,6	2120	71,8	2930	99,5	5300	177	7250	241	437	714	818
1,5	52,7	2590	94,0	3590	130	6490	229	8870	313	569	931	1070
2,0	64,4	2990	115	4150	159	7500	280	10200	382	693	1130	1310
2,5	75,6	3350	135	4640	188	8380	330	11400	451	816	1340	1540
3	86,4	3660	155	5080	215	9180	377	12500	515	932	1530	1760
4	108	4230	193	5870	268	10600	471	14500	644	1160	1910	2200
5	129	4730	232	6560	322	11800	565	16200	773	1400	2290	2640
6	151	5180	271	7180	376	13000	660	17700	901	1630	2670	3080
8	194	5990	348	8300	483	15000	848	20500	1160	2100	3440	3970
10	237	6690	425	9270	591	16700	1040	22900	1420	2560	4200	4850
12	281	7330	503	10100	699	18300	1220	25100	1670			
14	324	7920	580	11000	806	19800	1410	27100	1930			
15	346	8200	619	11300	860	20500	1510	28100	2060			
16	367		658	11700	914	21200	1600	29000				
18	411		736	12400	1020	22500	1790	30700				
20	454		814	13100	1130	23700	1980	32400				
25	563		1010	14600	1400			36200				
30	672		1200		1670							
35	781		1400		1940							

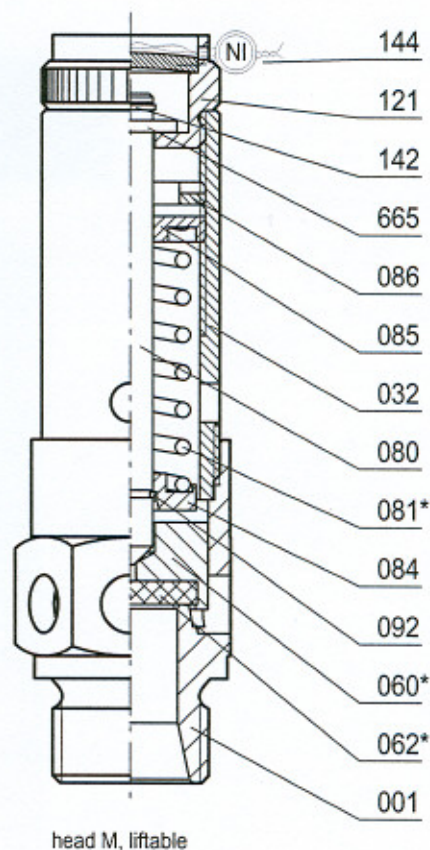
Normal-Sicherheitsventil, federbelastet Standard-Safety-Valve, springloaded

Typ 66

für ungiftige Dämpfe, Gase und Flüssigkeiten, großer Durchsatz
for non-toxic steam, gases and liquids, high capacity

Typ 66.2: Wst. / Material 1.4571 / 1.4301

Typ 66.3: Wst. / Material 2.0401 / 2.0401



Item	Description	Material		Item	Description	Material	
		66.2	66.3			66.2	66.3
001	1 inlet body	1.4571	2.0401	086	1 lock nut	1.4305	2.0401
032	1 bonnet pipe	1.4301 ¹⁾	2.0401	092	1 lock ring	1.4571	1.4571
060*	1 disc, complete	1.4305	2.0401	121	1 lifting cap	1.4305	2.0401
062*	1 soft sealing	see techn. appendix: KWD-1		142	1 stop washer	1.4571	1.4571
080	1 spindle	1.4305	1.4305	144	1 lock washer	A 2	A 2
081*	1 spring	1.4310	1.4310	665	1 washer	1.4305	1.4305
084	1 springplate, lower	1.4305	1.4305				
085	1 adjusting screw	1.4305	2.0401				

* expendable parts

¹⁾ G2 1.4541