

# RF - High performance Slangeventil Type BE

**Uni-Valve A/s**  
VENTILER & INSTRUMENTER



Uni-Valve A/s—Sydvestvej 138-140—2600 Glostrup  
mail@uni-valve.com—www.uni-valve.com

Tel.: +45 43 43 82 00—Fax: +45 43 43 74 75

## Teknisk information

Diameter (DN)	DN 25—1000
Trykklasse	DIN PN6-40, ANSI 150-300
Tilslutninger	Flanger DIN, ANSI
Slangemateriale	NR, PGR, CIIR, NBR, N, FPM, CSM, EPDM
Temperatur	op til +110° C
Betjening	Håndhjul, pneumatisk, elektrisk, hydraulisk

## Beskrivelse

RF slangeventil er designet til at virke under de mest vanskelige driftsforhold og er derfor det perfekte valg for slidende medier, skalering, korrosion, slam og bulkpulver, spildevand mv. Den patenterede slange med to præfabricerede folder rettes ud når ventilen lukkes i stedet for at strækkes. På grund af denne konstruktion slides slangen væsentligt mindre (se skitse nederst til højre). Ydermere er slangen relativt tyk og har derved længere levetid. RF slanger fås i forskellige materialer, herunder nogle FDA godkendte materialer til anvendelse i føde- og drikkevarerindustrien.

## Fordele

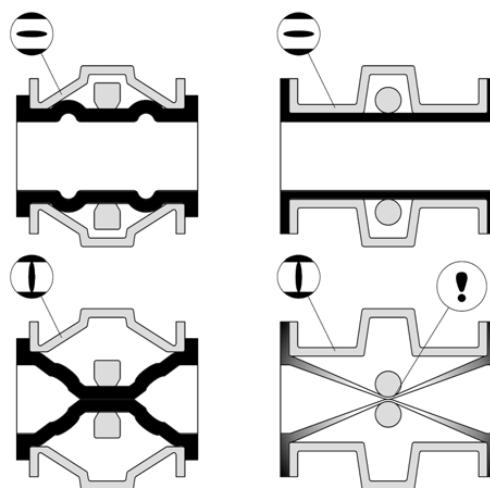
- ⇒ "in line" vedligehold (ventil og aktuator forbliver i røret ved udskiftning af slange)
- ⇒ Kan anvendes til vakuum
- ⇒ Selvrensende (skalering)
- ⇒ Vibrationsdæpende
- ⇒ Ventilen sætter sig aldrig fast

## Optioner

- ⇒ "MONSYS" slitageovervågning
- ⇒ Opening TAG's for vakuum og regulering
- ⇒ Tilbagemelding—endestopkontakter
- ⇒ Påmonteret positioner for regulering
- ⇒ Koniske slanger for regulering



## Drift



RF Valves<sup>®</sup>

Andre fabrikater

# RF - High performance Slangeventil Type BE

**Uni-Valve A/s**  
VENTILER & INSTRUMENTER

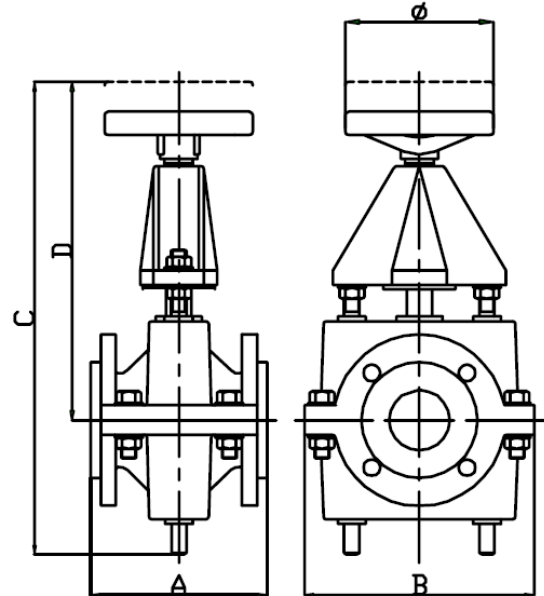


Uni-Valve A/S—Sydvestvej 138-140—2600 Glostrup

mail@uni-valve.com—www.uni-valve.com

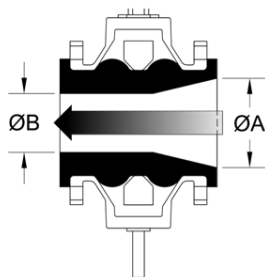
Tel.: +45 43 43 82 00—Fax: +45 43 43 74 75

Mål (mm) med håndhjul*						
DN	A		B	C	D	Ø
	DIN	ANSI				
25	127		180	371	266	160
32	140		190	393	280	160
40	165		205	419	297	160
50	178		242	485	345	160
65	190		248	520	366	160
80	203		282	570	398	160
100	300	229	316	699	489	250
125	325	254	342	793	558	250
150	350	267	400	996	726	500
200	400	292/457	516	1208	867	500/800
250	450	533	580	1340	958	500/800
300	500	610	720	1530	1078	500/800
350	550	686	840	1920	1310	500/1000
400	750	762	1080	2040	1395	500/1000
450	810	864	1180	2237	1520	500/1000
500	880	914	1280	2525	1690	700/1000
600	1000	1064	1350	2745	1810	1000
600 / 1000	Kontakt os venligst					

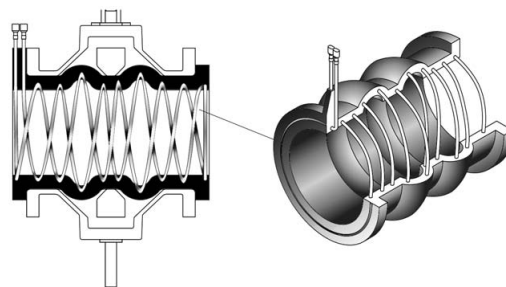


\* For mål med pneumatisk-, elektrisk eller hydraulisk aktuator veligst se pågældende datablade.

## Specialudførelser



Konisk slange for regulering



Slange for overvågning af slitage