

## UNI-HTSR

Håndtag med fjeder retur  
Spring return handle  
Handgriff mit Rückholfeder

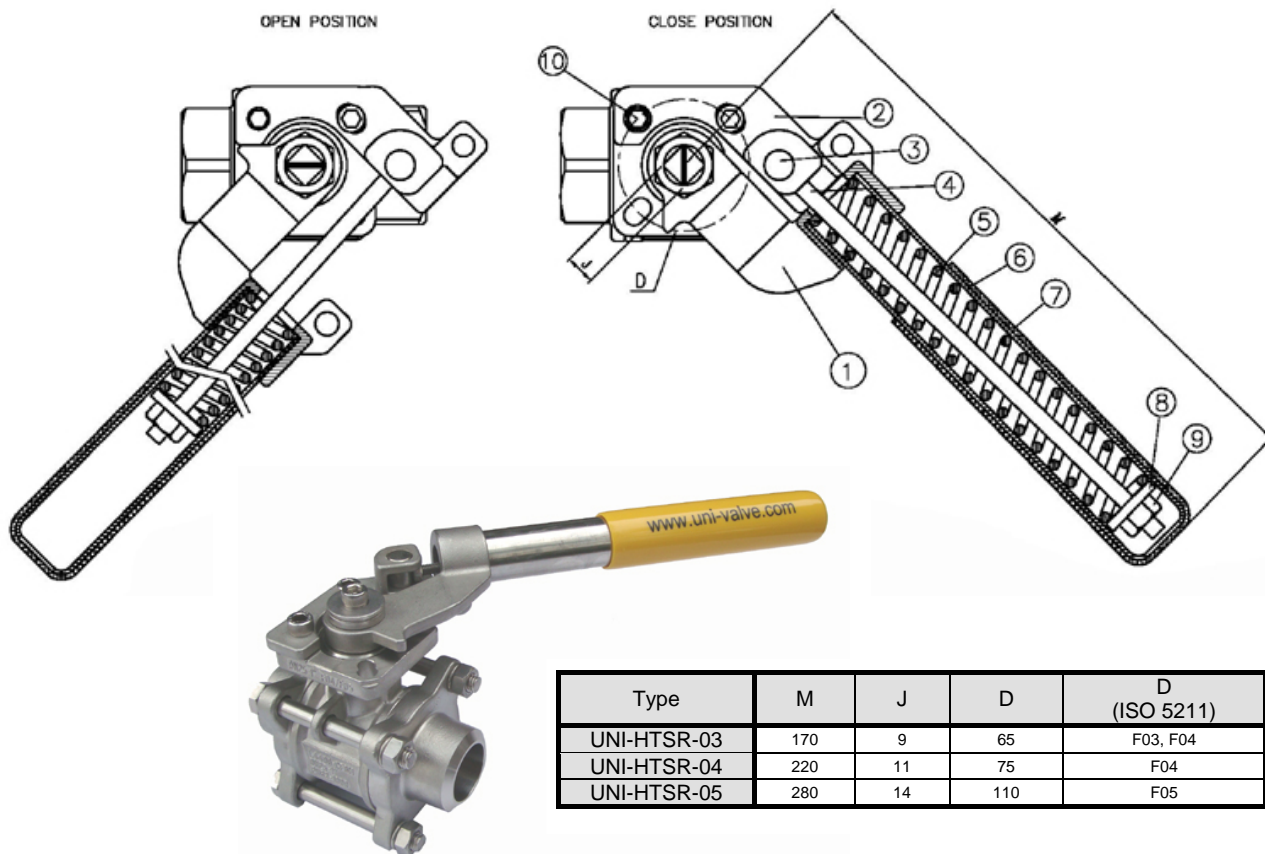
90°  
-  
ISO 5211

### Type / series / Baureihe

- Solidt "fail-safe" håndtag 90° drejende / rugged "fail-safe" handle quarter turn / Fest 90° Handgriff "fail-safe"
- Enkeltvirkende med fjeder-retur / Single acting spring return / Einfachwirkend mit Rückholfeder

### Anvendelse / application / Verwendung

Passer til kugleventiler med ISO-topflange for direkte montage, specielt type UNI-S70  
Suitable for ball valves with ISO-topflange for direct mounting, especially type UNI-S70  
Geeignet für Kugelhähne mit ISO flansch, speziell für Typ UNI-S70



Type	M	J	D	D (ISO 5211)
UNI-HTSR-03	170	9	65	F03, F04
UNI-HTSR-04	220	11	75	F04
UNI-HTSR-05	280	14	110	F05

Pos.	Del	Materiale	Part	Material	Teil	Werkstoffe
1	Base	AISI316	Handle head	AISI316	Griff Base	1.4408
2	Fæste	AISI316	Anchor	AISI316	Heft	1.4408
3	Fæste skrue	AISI304	Anchor screw	AISI304	Heft Schraube	1.4301
4	Fjeder stang	AISI304	Spring rod	AISI304	Feder Stange	1.4301
5	Fjeder	AISI301	Spring	AISI301	Feder	-
6	Håndtag	AISI304	Handle extension	AISI304	Griff	1.4301
7	Greb	PVC	Grip	PVC	Griff Umschlag	Plast
8	Skive	AISI304	Washer	AISI304	Scheibe	1.4301
9	Møtrik	AISI304	Hex nut	AISI304	Mutter	1.4301
10	Base skrue	AISI304	Socket head screw	AISI304	Griff Base Schraube	1.4301

Ret til ændringer forbeholdes / subject to changes / Änderungen vorbehalten