

## UNI-S50-ISO

2-delt kugleventil  
2-piece ball valve  
2-teiliger Kugelhahn

DN15 – 50  
PN140 – PN100

### Type / series / baureihe

- UNI-S50-G 1/2" - 2" (DN15 – DN50)  
Gevindender (muffer), fuldt gennemløb /  
Threaded connections, full bore /  
Innengewinde, voller Durchgang



### Beskrivelse / description / Beschreibung

- ⇒ Samme robuste design som UNI-S70, samme indvendige dele og samme drejningsmoment for aktuator  
Same rigid design as UNI-S70, identical inner parts and same torque when choosing actuator
- Gleiche robuste design wie UNI-S70, identische Innenteile und gleiche Drehmoment für Antriebe
- ⇒ Topflange, top flange, Kopfflansch: DIN 3337 (ISO 5211)
- ⇒ Direkte montering af aktuator, mounting pad for actuator, Flanchplatte für Antriebaufbau
- ⇒ Antistatisk spindel, anti-static stem, Antistatik Spindel

#### Konisk spindeltætning / conical stem seal / konisch Spindeldichtung:

- 45° spindeltætning giver ekstra beskyttelse mod lækage ved den roterende bevægelse
- 45° stem seal adds additional protection against leakage when turning
- Eine 45° Spindeldichtung bietet einen zusätzlichen Schutz vor einer Leckage bei der Drehung

#### O-ringstætning / O-ring / O-ring:

- Viton O-ring for stabilisering af spindlen
- Viton O-ring stabilizing the stem
- Der Viton O-ring stabiliserer die Spindel

#### V-formede spindelpakninger / V-shaped stem packings /

#### V-Scheibe als Spindeldichtung:

- Chevronringe der udvider sig mod huset ved medietryk for øget sikkerhed mod lækage
- Chevron rings expanding towards the valve body for increased tightness
- V-Scheibe dehnen sich zum Ventilkörper hin aus und erhöhen die Dichtigkeit

#### Firkantet spindeltop / square stem top / Vierkant Spindel Oberteil:

- Let at montere pneumatisk eller elektrisk aktuator type WM, PDS eller UNI-EL, se pågældende datablade
- Easy mounting of pneumatic or electric actuator type WM, PDS or UNI-EL
- Leichte Montage von pneumatischen oder elektrischen Antrieben des Type WM, PDS oder UNI-EL

### Arbejdstryk / working pressure / Nenndruck

- 1/2" (DN15) - 1" (DN25) : PN140 / 2000 psi
- 1 1/4" (DN32) - 2" (DN50) : PN100 / 1500 psi

### Godkendelser / approvals / Zulassungen

- Materialecertifikat / material certificate / Werkstoffzertifikat - EN10204-3.1
- CE 0035
- PED 2014/68/EU - category II - module D1
- FDA (EU 1935/2004)
- ATEX 2014/34/EU - group I and II



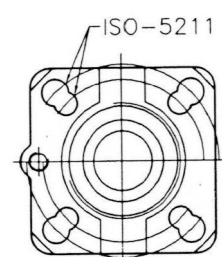
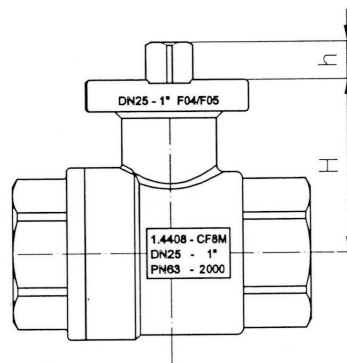
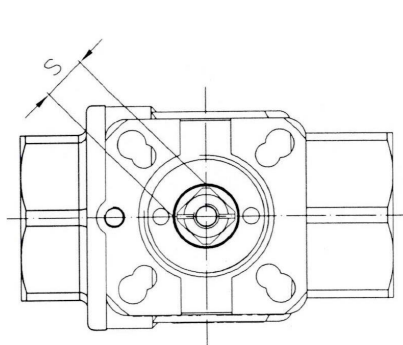
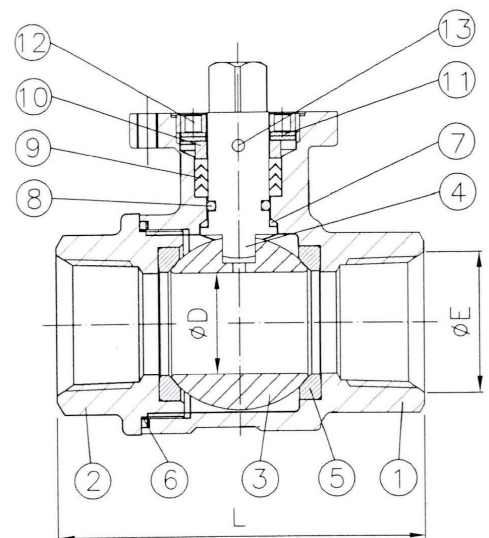
## UNI-S50-ISO

2-delt kugleventil  
2-piece ball valve  
2-teiliger Kugelhahn

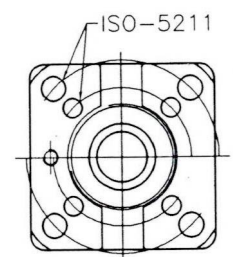
DN15 – 50  
PN140 – PN100

### Materialer / materials / Werkstoffe

Pos.	Del	Part	Teil	
1	Hus	Body	Gehäuse	AISI316 / CF8M / 1.4408
2	Gevindende	Threaded end cap	Innengewinde	AISI316 / CF8M / 1.4408
3	Kugle	Ball	Kugel	CF8M
4	Spindel	Stem	Spindel	SS316
5	Sæde	Seat	Sitzdichtung	PTFE
6	Huspakning	Body gasket	Gehäusedichtung	PTFE
7	Spindel pakning	Stem packing	Spindeldichtungen	PTFE
8	O-ring	O-ring	O-ring	VITON
9	Spindel pakning	Stem packing	Spindeldichtungen	PTFE
10	Bøsning	Gland	Buchse	SS304
11	Tallerkenfjedre	Belleville washer	Federn	SS301
12	Låsering	Locking device	Sicherungskappe	SS304
13	Anti-static device	Anti-static device	Anti-static kugel	SS316



1/4" ~ 1-1/4"

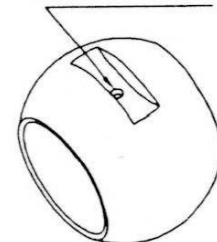


1-1/2" ~ 2"

### Mål / dimensions / Dimensionen

DN	$\varnothing D$	L	H	h	D2	$\varnothing E$	ISO-5211
DN15 (1/2")	15,0	75	42	7	42	BSP	F03 / F04
DN20 (3/4")	20,0	80	45	8	42	-	F03 / F04
DN25 (1")	25,0	90	52	11	42	-	F04 / F05
DN32 (1 1/4")	32,0	110	57	11	50	-	F04 / F05
DN40 (1 1/2")	38,0	120	68	14	50	-	F05 / F07
DN50 (2")	50,0	140	77	14	-	-	F05 / F07

VENT HOLE



BALL