

Uni-Valve A/s

VENTILER & INSTRUMENTER



Telefon (+45) 43 43 82 00 • Telefax (+45) 43 43 74 75 • mail@uni-valve.com • www.uni-valve.com

UNI-S15

Sædeventil
Globe valve
Sitz Ventil

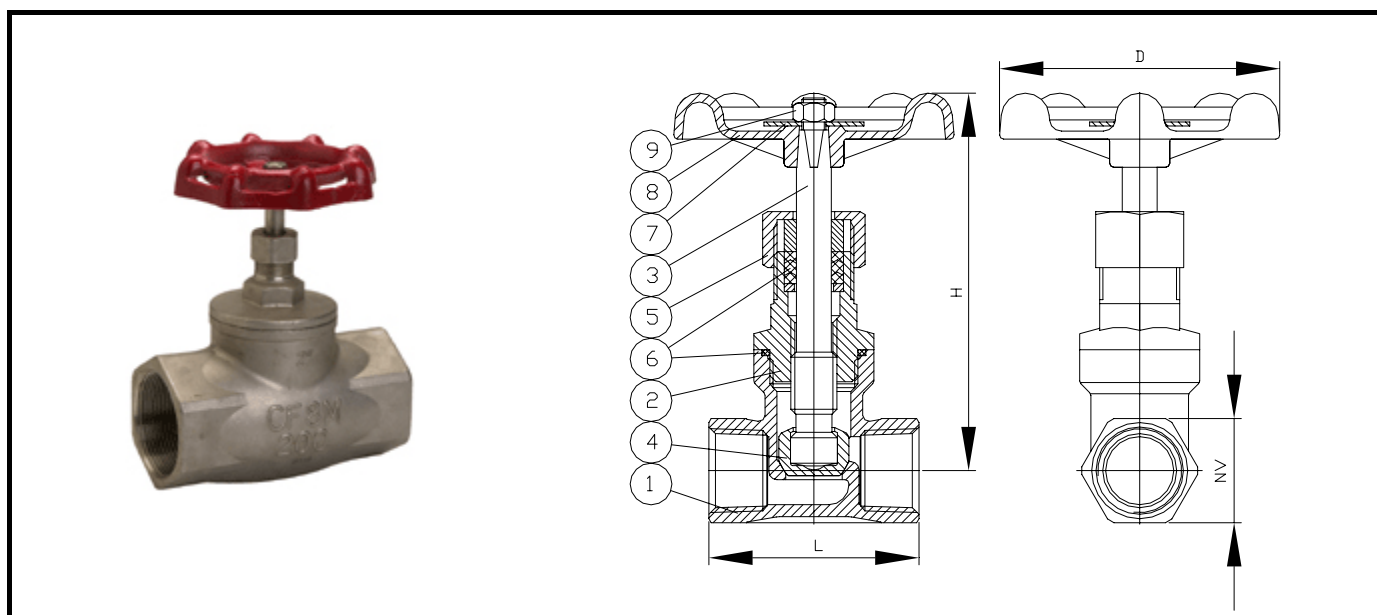
DN15 – 50
PN10

Type / series / Baureihe

- Sædeventil med håndhjul / Globe valve with hand wheel / Sitz Ventil mit Handrad
- BSP gevindender mufte-mufte (RG) / threaded connections / Innengewinde
- AISI 316

Anvendelse / application / Verwendung

Vand, damp, luft, olier, væsker og andre medier som ventilens materialer er bestandige overfor /
Water, steam, air, oil, liquids and other media which the materials of the valve are resistant to /
Wasser, Wasserdampf, Luft, Öl, Flüssigkeiten und andere Medien wo die Werkstoffe des Ventils beständig sind.



Pos.	Del	Materiale	Part	Material	Teil	Werkstoffe
1	Hus	AISI316	Body	AISI316	Gehäuse	1.4408
2	Overdel	AISI316	Bonnet	AISI316	Kopfstück	1.4408
3	Spindel	AISI316	Stem	AISI316	Spindel	1.4408
4	Kegle	AISI316	Disc	AISI316	Kegel	1.4408
5	Skruedæksel	AISI316	Screw cover	AISI316	Schraubdeckel	1.4408
6	Pakning	PTFE	Seal	PTFE	Dichtung	PTFE
7	Skive	Aluminium	Washer	Aluminium	Scheibe	Aluminium
8	Håndhjul	Aluminium	Hand wheel	Aluminium	Handrad	Aluminium
9	Møtrik	AISI304	Nut	AISI304	Mutter	1.4301

DN	RG	NV	L	H	D	Vægt Weight Gewicht
15	1/2"	27	52	95	70	0,3
20	3/4"	32	66	100	70	0,4
25	1"	41	76	110	80	0,6
32	1.1/4"	50	86	130	80	0,9
40	1.1/2"	55	94	130	90	1,2
50	2"	70	118	140	100	1,8

Ret til ændringer forbeholdes / subject to changes / Änderungen vorbehalten