

UNI-S13-FL

Snavssamler / Y-filter
Y-strainer
Schmutz Fänger

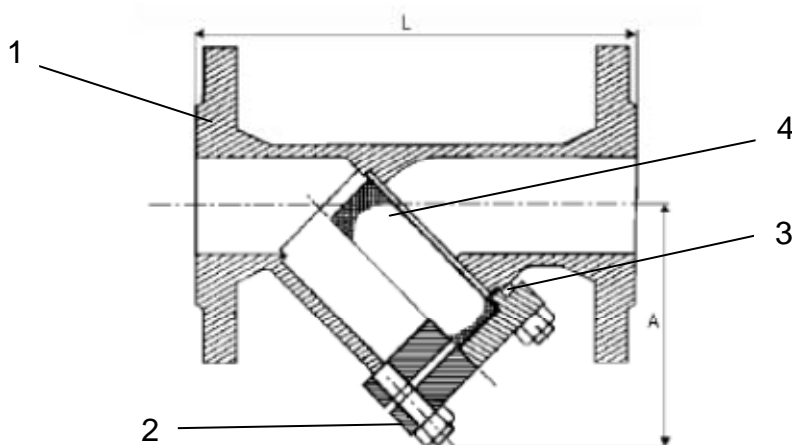
DN15 – 400
PN10/16

Type / series / Baureihe

- Snavssamler – Y-filter / Y-strainer / Schmutz Fänger
- Med flanger iht. DIN / Flanged ends acc. DIN / mit DIN Flanschen
- AISI 316
- Byggelængde iht. DIN 3202 – F1 / Face to face length acc. DIN 3202 – F1 / Baulänge nach DIN 3202 – F1

Anvendelse / application / Verwendung

Vand, damp, luft, olier, væsker og andre medier som ventilens materialer er bestandige overfor /
Water, steam, air, oil, liquids and other media which the materials of the valve are resistant to /
Wasser, Wasserdampf, Luft, Öl, Flüssigkeiten und andere Medien wo die Werkstoffe des Ventils beständig sind.



Pos.	Del	Materiale	Part	Material	Teil	Werkstoffe
1	Hus	AISI316	Body	AISI316	Gehäuse	1.4408
2	Skruedæksel	AISI316	Screw cover	AISI316	Schraubdeckel	1.4408
3	Pakning	PTFE	Seal	PTFE	Dichtung	PTFE
4	Si	AISI316	Screen	AISI316	Filter	1.4408

DN	L	A	B	Mesh	Vægt Weight Gewicht
15	130	85	99	1,5	2,3
20	150	85	99	1,5	2,79
25	160	114	149	1,5	3,91
32	180	114	172	1,5	5,29
40	200	135	172	2,0	6,27
50	230	155	197	2,0	8,25
65	290	189	251	2,0	11,75
80	310	200	273	2,0	15,6
100	350	232	322	2,0	20,97
125	400	274	399	2,0	38,97
150	480	276	454	2,0	42,95
200	600	377	578	2,0	73,40
250	730	512	730	2,0	128
300	850	564	840	2,0	184
350	980				
400	1100				

DN Nominal diameter / Nominal diameter
L Byggelængde (mm) / Face to face length (mm) / Baulänge (mm)
A Centerlinie til dæksel (mm) / Centre line of pipe to end of cover (mm)
B Fri plads for at fjerne si (mm)
Distance required to remove screen (mm)
Mesh Hulstørrelse / Screen size
Vægt / Weight / Gewicht kg

Ret til ændringer forbeholdes / subject to changes / Änderungen vorbehalten